

# L 330 S

anthrazit  
EAN 4007841 053079  
Art.-Nr. 053079



LED

3000 K



Infrarot-Sensor  
360°



Max. 7 m



IP44



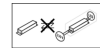
2 - 1000 Lux



5 Sek - 15 Min



Lichtquelle nicht  
austauschbar



Betriebsgerät nicht  
austauschbar



Softlichtstart

30 Jahre (Ø 4,5 Std /  
Tag)

3000K warmweiß

## Funktionsbeschreibung

Klassisch schön. Und stabil. Die runde LED Sensor-Außenleuchte L 330 S setzt Einfahrten, Garagen oder Treppenabgänge mit angenehmem und gleichmäßigem Licht stimmungsvoll in Szene. Das Chassis ist aus witterungsbeständigem Kunststoff, die Abdeckung aus schlagfestem PMMA (IK10). Mit 360° Infrarot-Minisensor und vier Programmen. Mit 815 lm bei nur 8,4 W. 3000 K Lichtfarbe. Vernetzung mehrerer Leuchten per Kabel möglich.

## Technische Daten

Abmessungen (L x B x H)	109 x 253 x 270 mm
Mit Leuchtmittel	Ja, STEINEL LED-System
Herstellergarantie	5 Jahre
Einstellungen via	Potis
Mit Fernbedienung	Nein
Variante	anthrazit
VPE1, EAN	4007841053079
Anwendung, Ort	Außenbereich
Anwendung, Raum	Außenbereich, Hauseingang, Rund ums Haus, Hof & Einfahrt
Farbe	Anthrazit
Montageort	Wand
Schlagfestigkeit	IK10
Schutzart	IP44
Schutzklasse	II
Umgebungstemperatur	von -20 bis 35 °C
Werkstoff des Gehäuses	Kunststoff

Abdeckmaterial Lieferumfang	Abdeckschalen
Lichtstrom Gesamtprodukt	815 lm
gemessener Lichtstrom (360°)	815 lm
Gesamtprodukt Effizienz	97 lm/W
Farbtemperatur	3000 K
Farbabweichung LED	SDCM3
Leuchtmittel	LED nicht austauschbar
Lebensdauer LED (Max. °C)	50000 Std
Lebensdauer LED L70B50 (25°)	> 60000 Std
Socket	Ohne
LED Kühlsystem	Passive Thermo Control
Softlichtstart	Ja
Dauerlicht	schaltbar, 4 h
Funktionen	4 praxisorientierte Programmeinstellungen am herausnehmbaren Sensor-Modul
Dämmerungseinstellung	2 – 1000 lx
Zeiteinstellung	5 s – 15 Min.

# L 330 S

anthrazit  
 EAN 4007841 053079  
 Art.-Nr. 053079



## Technische Daten

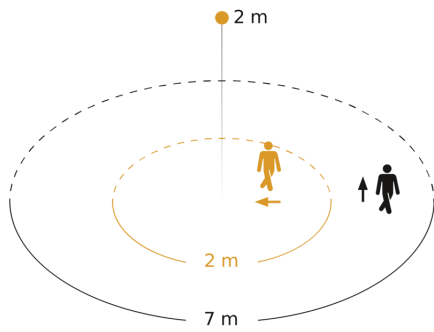
Werkstoff der Abdeckung	Kunststoff opal
Netzanschluss	220 – 240 V / 50 – 60 Hz
Leistung	8,4 W
Mittlere Bemessungslebensdauer Netzteil bei 25°C	> 60000 Std
Montagehöhe max	2,50 m
Slavebetrieb einstellbar	Nein
Unterkriechschutz	Ja
segmentweise Ausblendung	Ja
Elektronische Skalierbarkeit	Nein
Mechanische Skalierbarkeit	Nein
Reichweite Radial	r = 2 m (13 m <sup>2</sup> )
Reichweite Tangential	r = 7 m (154 m <sup>2</sup> )
Dämmerungsschalter	Ja

Grundlichtfunktion	Ja
Grundlichtfunktion Zeit	10/30 Min., ganze Nacht
Vernetzung	Ja
Art der Vernetzung	Master/Master
Grundlichtfunktion in Prozent	10 %
Grundlichtfunktion Prozent, von	10 %
Grundlichtfunktion Prozent, bis	10 %
Vernetzung via	Kabel
Farbwiedergabeindex CRI	= 82
optimale Montagehöhe	2 m
Erfassungswinkel	360 °
Produkt Kategorie	Sensor-LED-Außenleuchte

# L 330 S

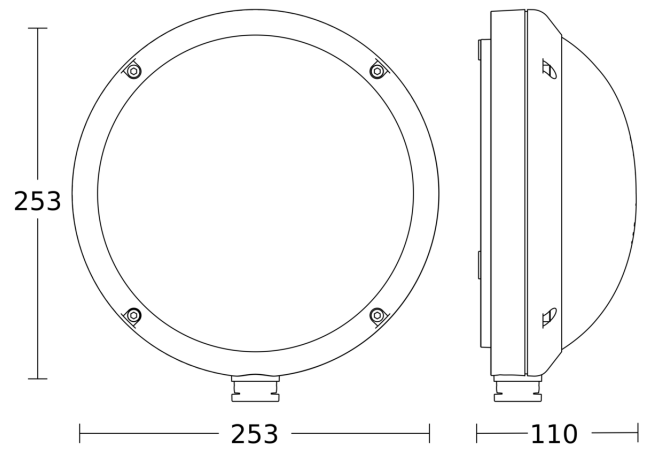
anthrazit  
 EAN 4007841 053079  
 Art.-Nr. 053079

## Sensorerfassungsbereich

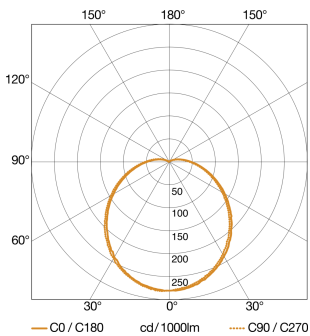


Mögliche Montagehöhe: 1,80 m - 2,50 m  
 Orange: radial  
 Schwarz: tangential

## Maßzeichnung

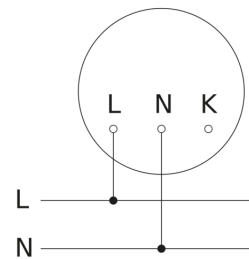


## Lichtverteilungskurve



<b>Leistung</b>	8,4 W
<b>Mit Leuchtmittel</b>	Ja, STEINEL LED-System
<b>Leuchtmittel</b>	LED nicht austauschbar
<b>gemessener Lichtstrom (360°)</b>	815 lm
<b>Farbtemperatur</b>	3000 K
<b>Farbwiedergabeindex</b>	= 82
<b>Lebensdauer LED (Max. °C)</b>	50000 Std
<b>LED Kühlsystem</b>	Passive Thermo Control

## Schaltplan Master



# L 330 S

anthrazit  
EAN 4007841 053079  
Art.-Nr. 053079

## Schaltplan Master-Master Vernetzung

